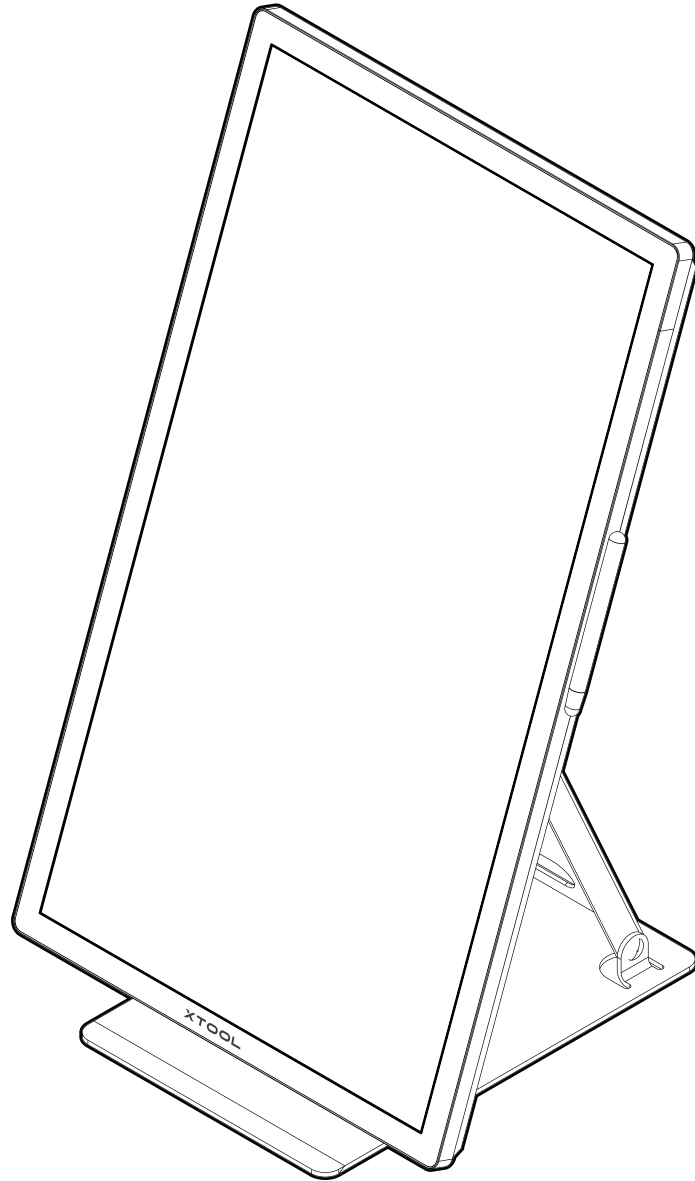


XTOOL

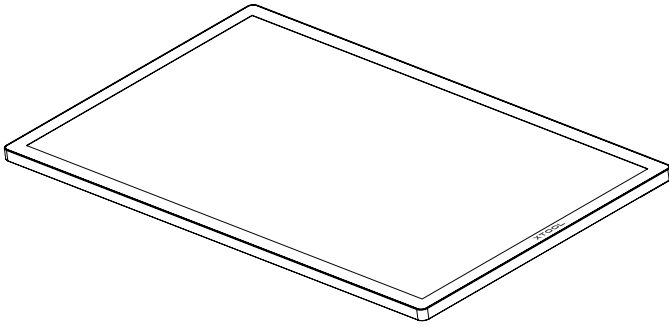
데스크탑 셀프서비스 키오스크



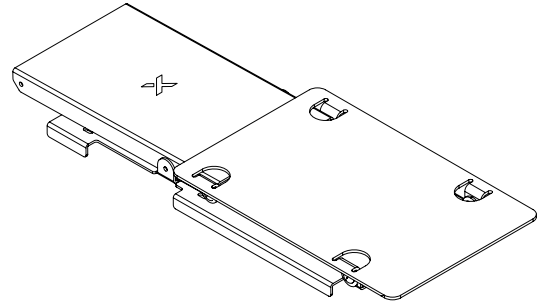
빠른 시작 가이드

항목 목록	-----	01
데스크탑 xTool 셀프서비스 키오스크 알아보기	-----	02
데스크탑 xTool 셀프서비스 키오스크의 설치법	-----	04
데스크탑 xTool 셀프서비스 키오스크의 사용법	-----	07

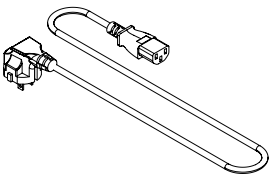
항목 목록



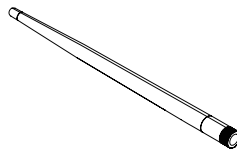
셀프서비스 키오스크



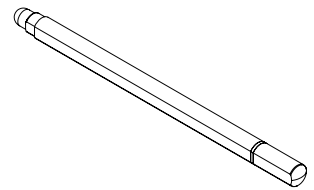
모니터 스탠드



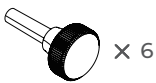
전원케이블



안테나



스타일러스 펜



엄지 나사
× 6



빠른 시작 가이드

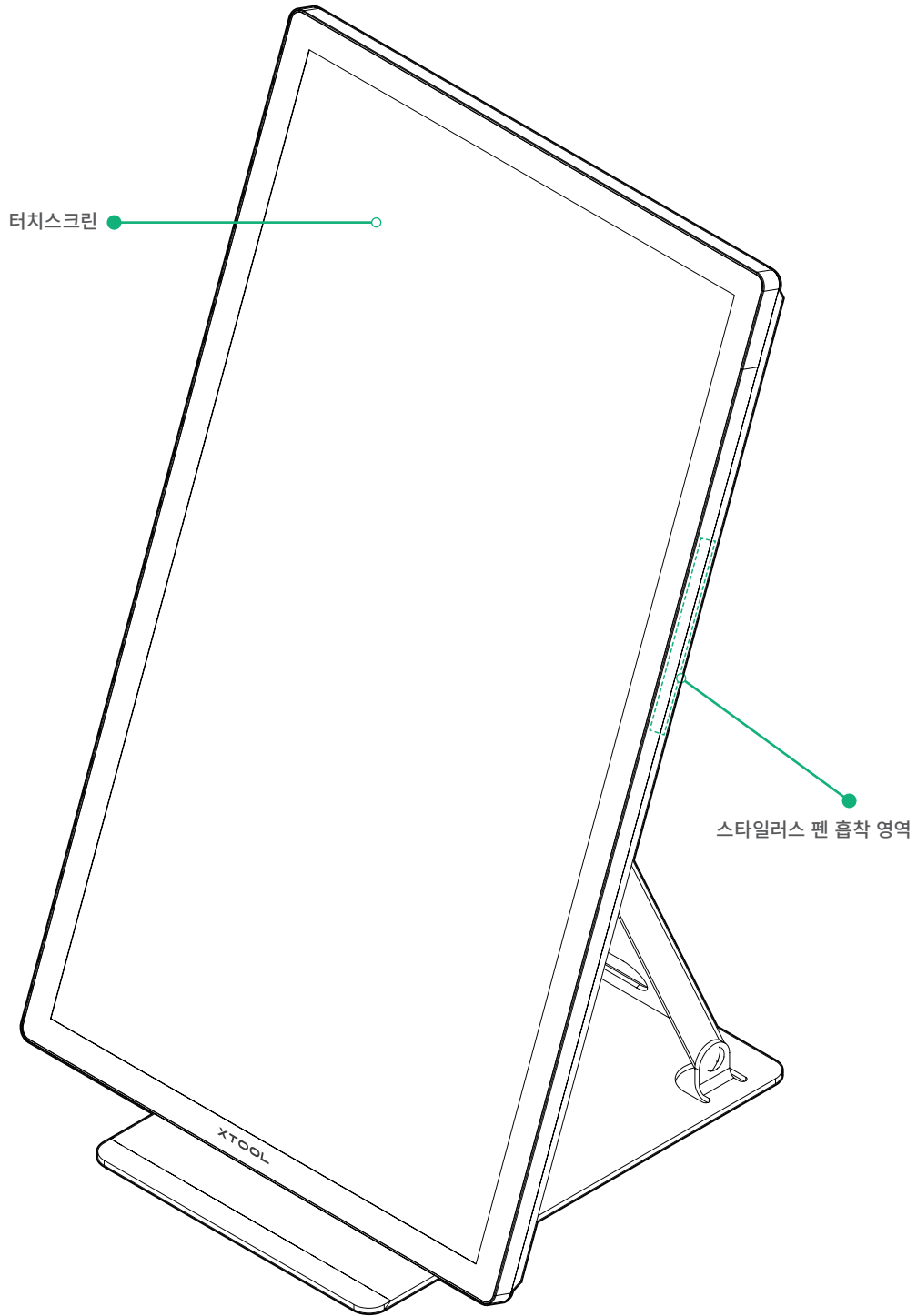


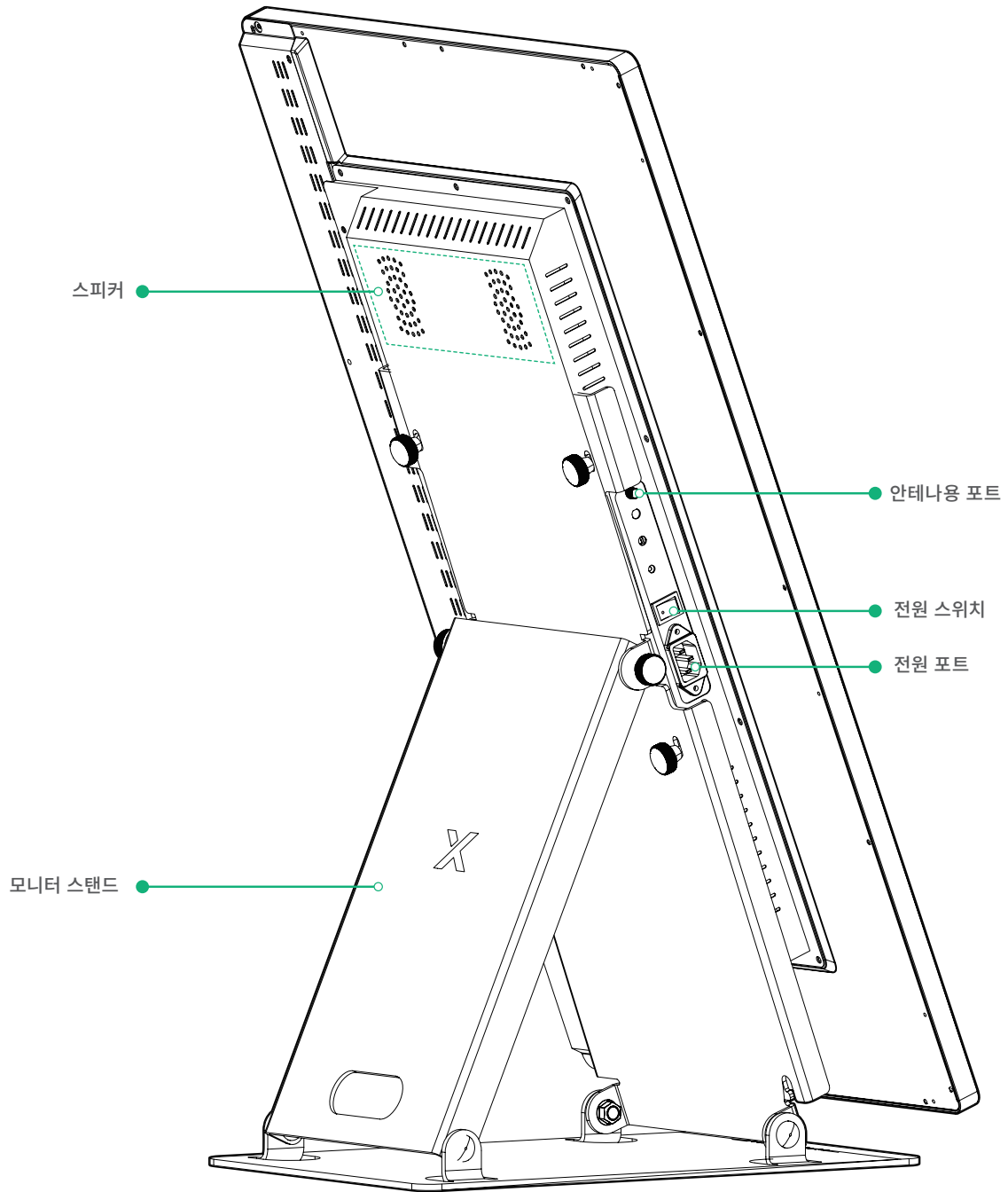
안전 지침



전원 케이블은 제품이 배송되는 지역에 따라 다릅니다.

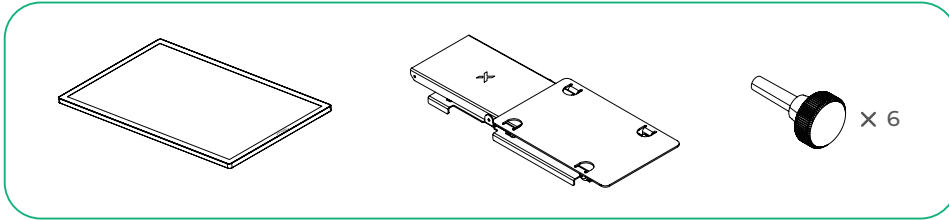
데스크탑 xTool 셀프서비스 키오스크 알아보기



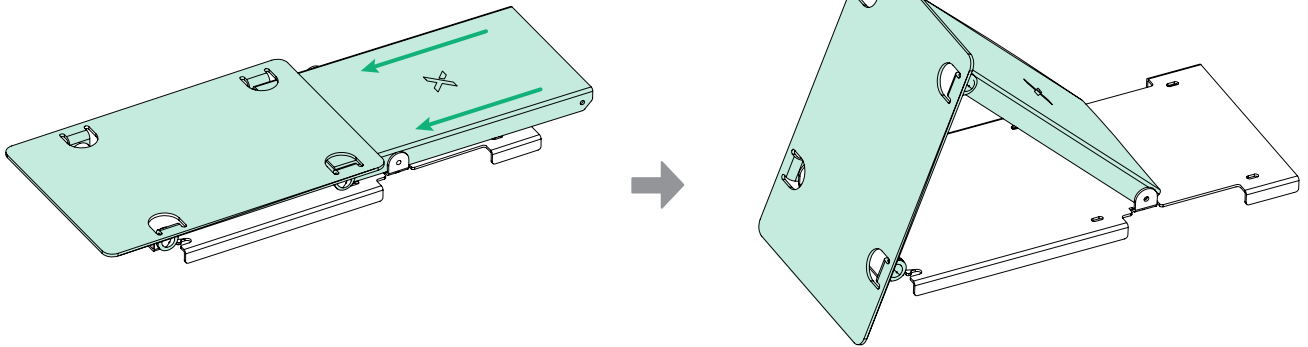


데스크탑 xTool 셀프서비스 키오스크의 설치법

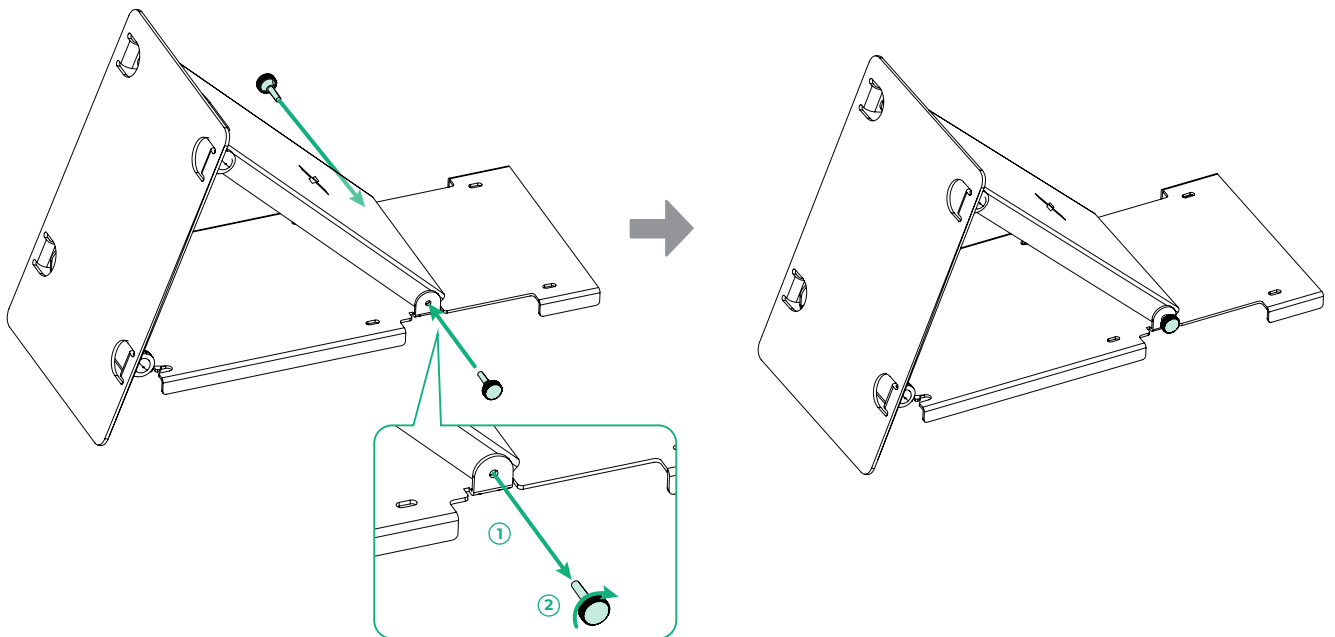
1 모니터 스탠드를 설치합니다



1



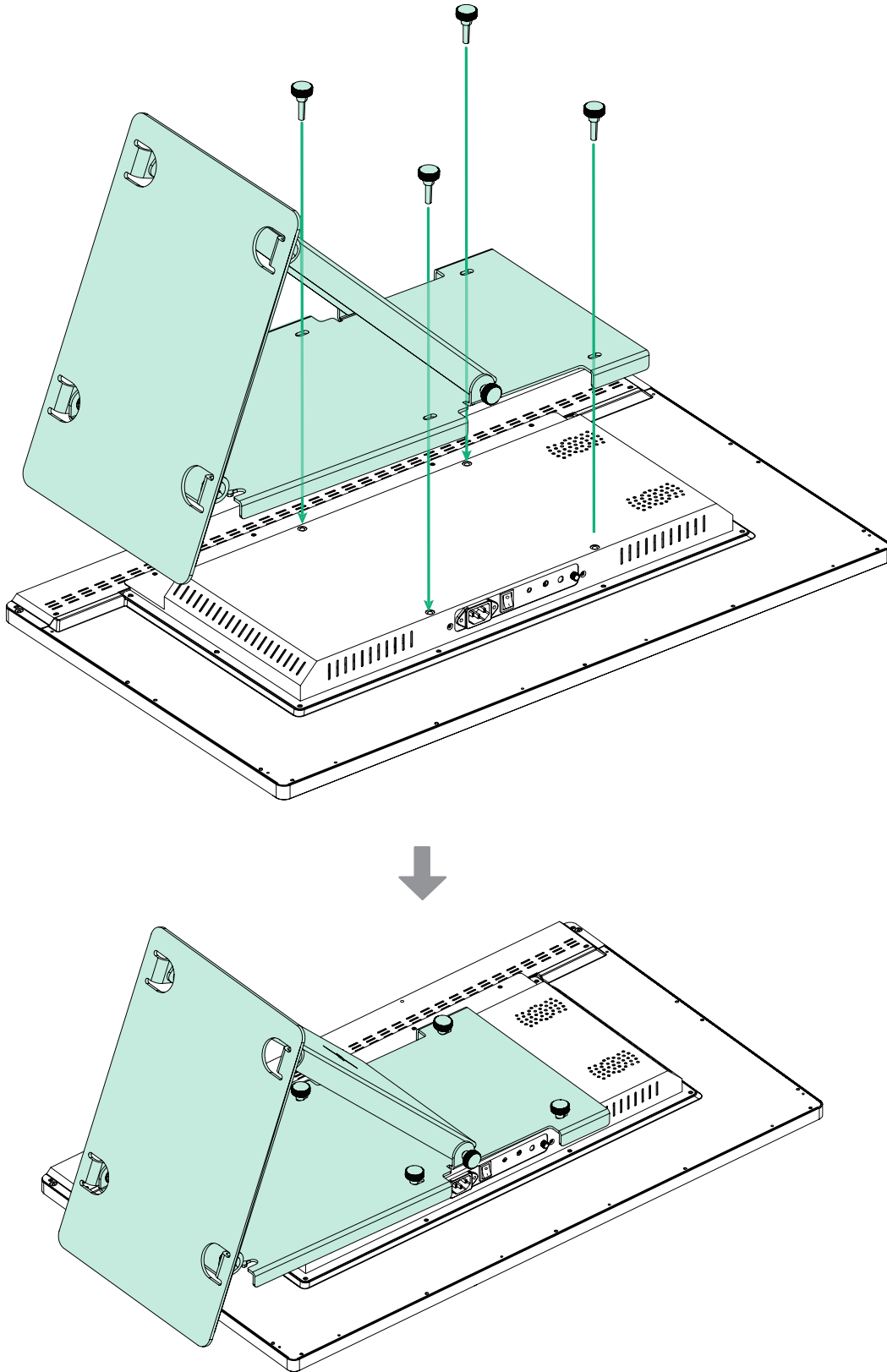
2



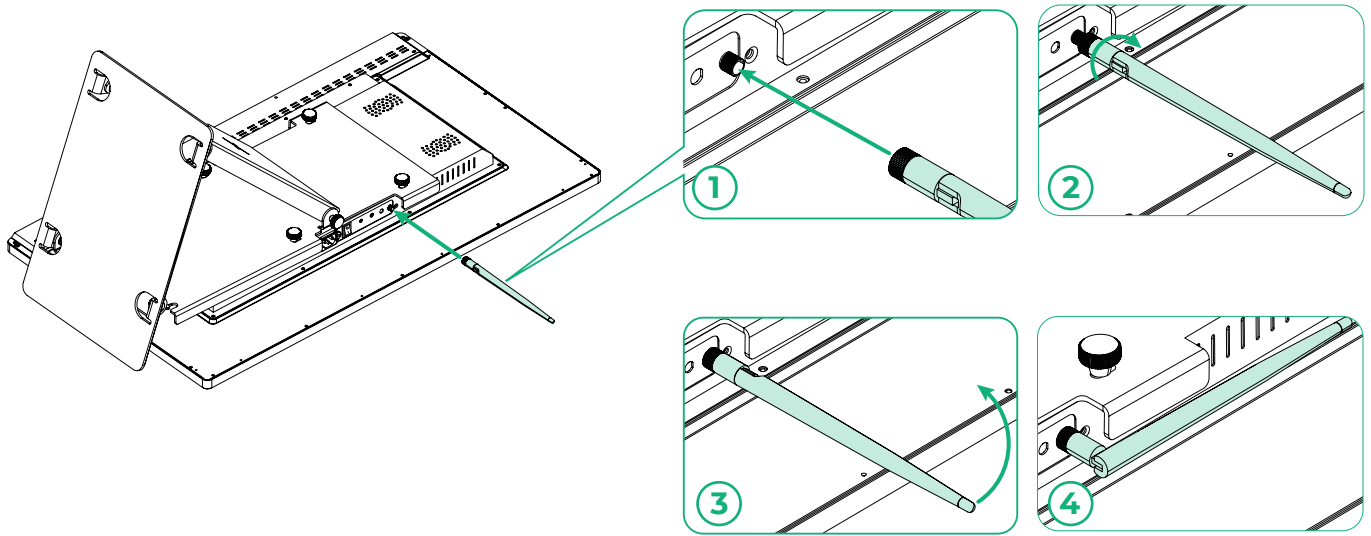
3



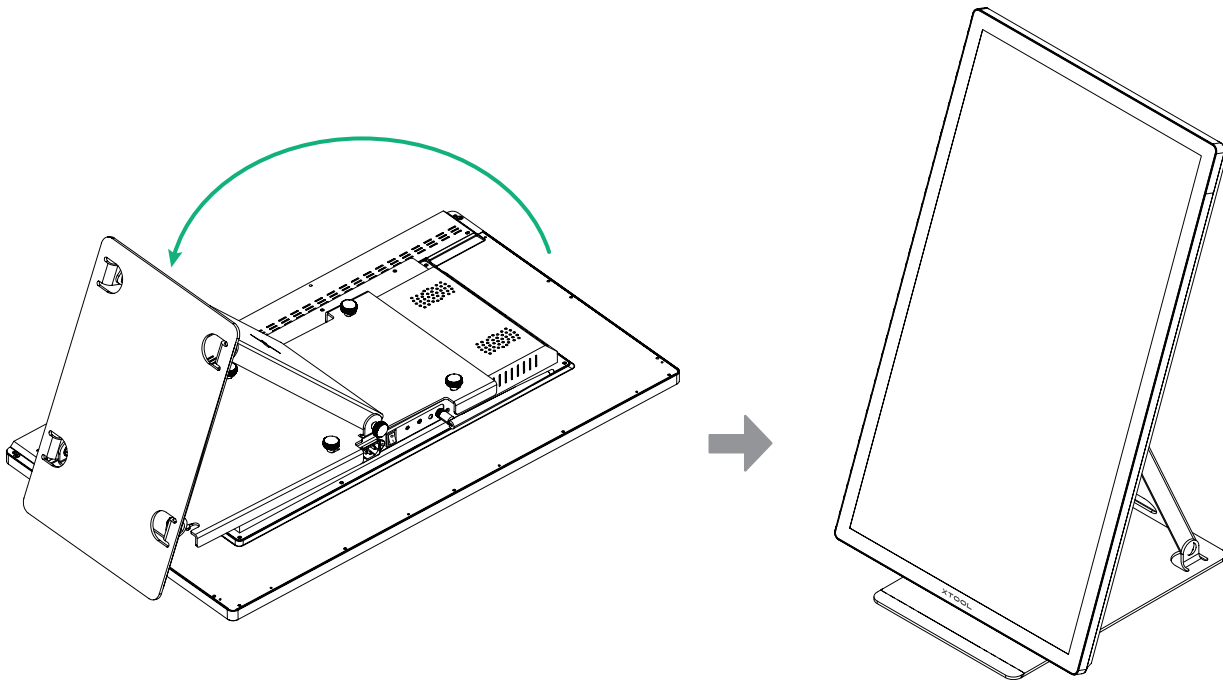
스크린에 굽힘이나 손상이 가지 않도록 책상이 평평하고 다른 물건이 없는지 확인하세요.



2 안테나를 설치합니다

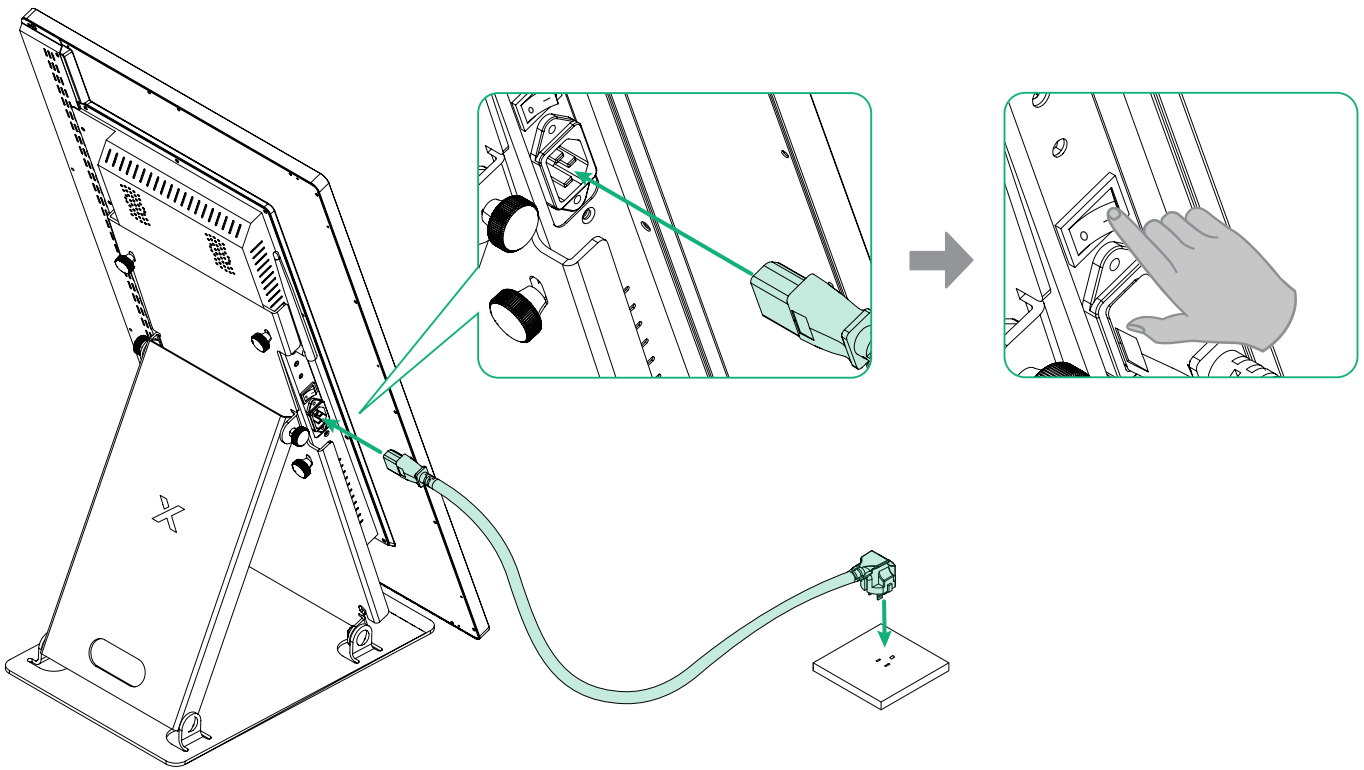
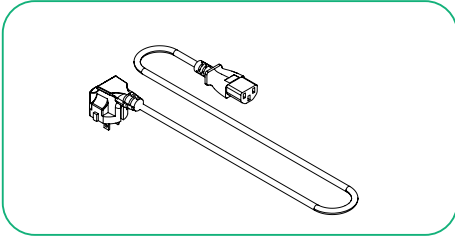


3 설치 완료



데스크탑 xTool 셀프서비스 키오스크의 사용법

1 전원 케이블을 연결하고 키오스크를 켭니다



2 데스크탑 셀프서비스 키오스크를 사용하세요

QR 코드를 스캔하거나 제공된 링크를 방문하여 xTool 기계로 제품을 가공하는 방법을 알아보세요.



support.xtool.com/article/2086

XTOOL